

## Einbaulösungen

Geschrieben von: Manager

Donnerstag, den 13. August 2009 um 20:58 Uhr - Aktualisiert Sonntag, den 11. September 2016 um 08:00 Uhr

---

Speziell für unsere Kolbenkompressoren haben wir Einbausets entwickelt, die einen sehr schnellen Einbau in den LKW ermöglichen und halten somit die Einbaukosten sehr gering.

### BRÄTSCH-Einbausets bestehen aus:

- Universal-Einbaurahmen
- Armaturenräger aus Edelstahl
- Fittingsatz aus Edelstahl
- Rückschlagventil
- Sicherheitsventil
- Glyzerin-Manometer
- Einbauset für weggebauten Patronen-Ansaugfilter
- Flexible Druckschläuche, temperaturbeständig
- Tankwagenkupplung
- Gelenkwelle

### Ihr Vorteil/ Nutzen:

- Minimaler Einbauaufwand, minimale Einbaukosten durch vorgefertigte Einbaurahmen und vormontierte Armaturenräger
- **Kompletteinbau unter 2h möglich!**
- Kein Installieren von Rohrleitungen notwendig
- Hohe Flexibilität durch schnelle Anpassbarkeit der Rahmen und Armaturenräger sowie das Schlauchsystem an die Einbaubedingungen am LKW
- Stabile Einbaurahmen, geringes Gewicht
- Korrosionsbeständige Materialien (Verzinkter Stahl, Edelstahl) und temperaturbeständige Schläuche
- Minimale Handlingskosten, denn alles wird aus einer Hand geliefert: Kompressor, Zubehör, Einbaurahmen und Gelenkwelle

## **Einbaulösungen**

Geschrieben von: Manager

Donnerstag, den 13. August 2009 um 20:58 Uhr - Aktualisiert Sonntag, den 11. September 2016 um 08:00 Uhr

---

Gerne entwickeln und fertigen wir auch **individuelle Einbaulösungen** nach Ihren Wünschen.

### **Unsere Einbaurahmen für BRÄTSCH-Kompressoren**

#### **Universaleinbaurahmen "Aufrecht"**

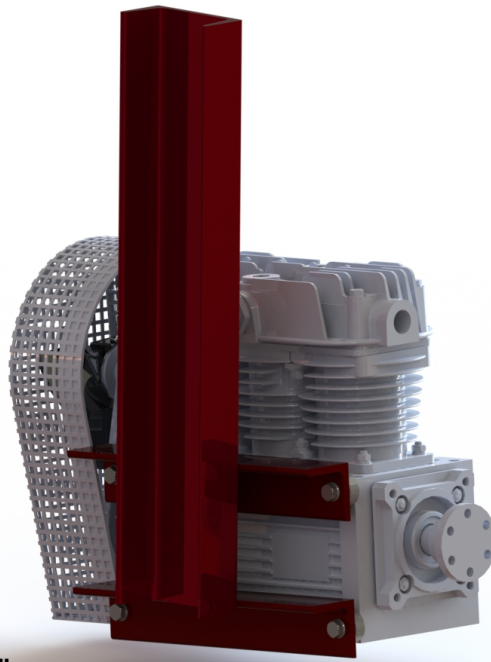
- für K3-1300
- verzinkter Stahl
- Anpassung durch Bohren an jeden LKW-Typ

# Einbaulösungen

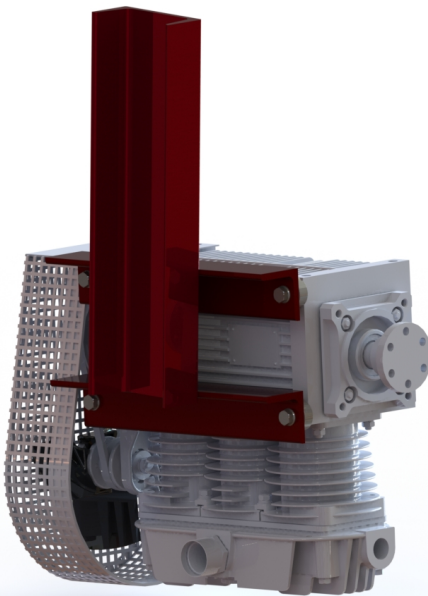
Geschrieben von: Manager

Donnerstag, den 13. August 2009 um 20:58 Uhr - Aktualisiert Sonntag, den 11. September 2016 um 08:00 Uhr

---



Universaleinbaurahmen "Überkopf" für LKW-Typ



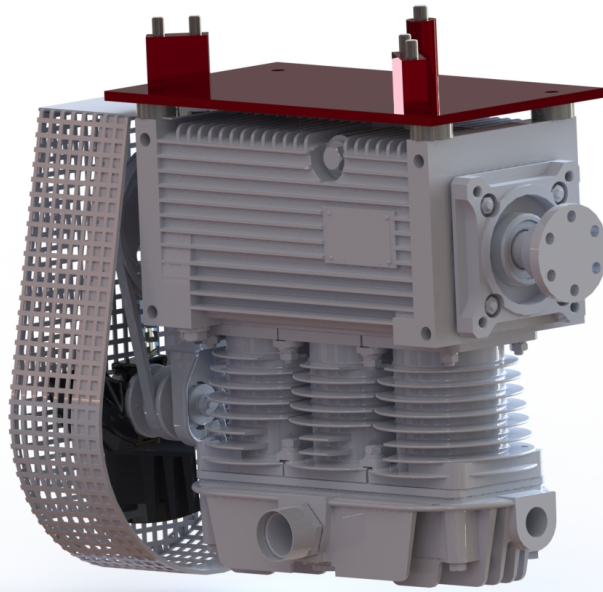
MAN-Einbaurahmen "Überkopf" für LKW-Typ MAN TGA, TGX

# Einbaulösungen

Geschrieben von: Manager

Donnerstag, den 13. August 2009 um 20:58 Uhr - Aktualisiert Sonntag, den 11. September 2016 um 08:00 Uhr

---



MAN-Einbaulösung "Überkopf" SA TGX

